

WISECURE BELYSNINGSSATS

# ETT STARKT LJUS I MÖRKRET

Vår kompakta belysningssats är byggd för de tuffaste miljöerna. Belysningssatsen är likspänningsdriven 12-48 VDC och är omkopplingsbar mellan vitt och rött ljus. Med isolationsklass IP 54 är detta en oslagbart verktyg för både inomhus- och utomhusmiljöer som du alltid kan lita på.



12-48  
VOLT

BATTERI  
DRIFT

IP54

KLASS  
BETECKNING

VITT  
RÖTT

LJUS  
EFFEKT

40000

BRINNTID  
TIMMAR

-25°  
+55°

TEMPERATUR  
CELCIUS

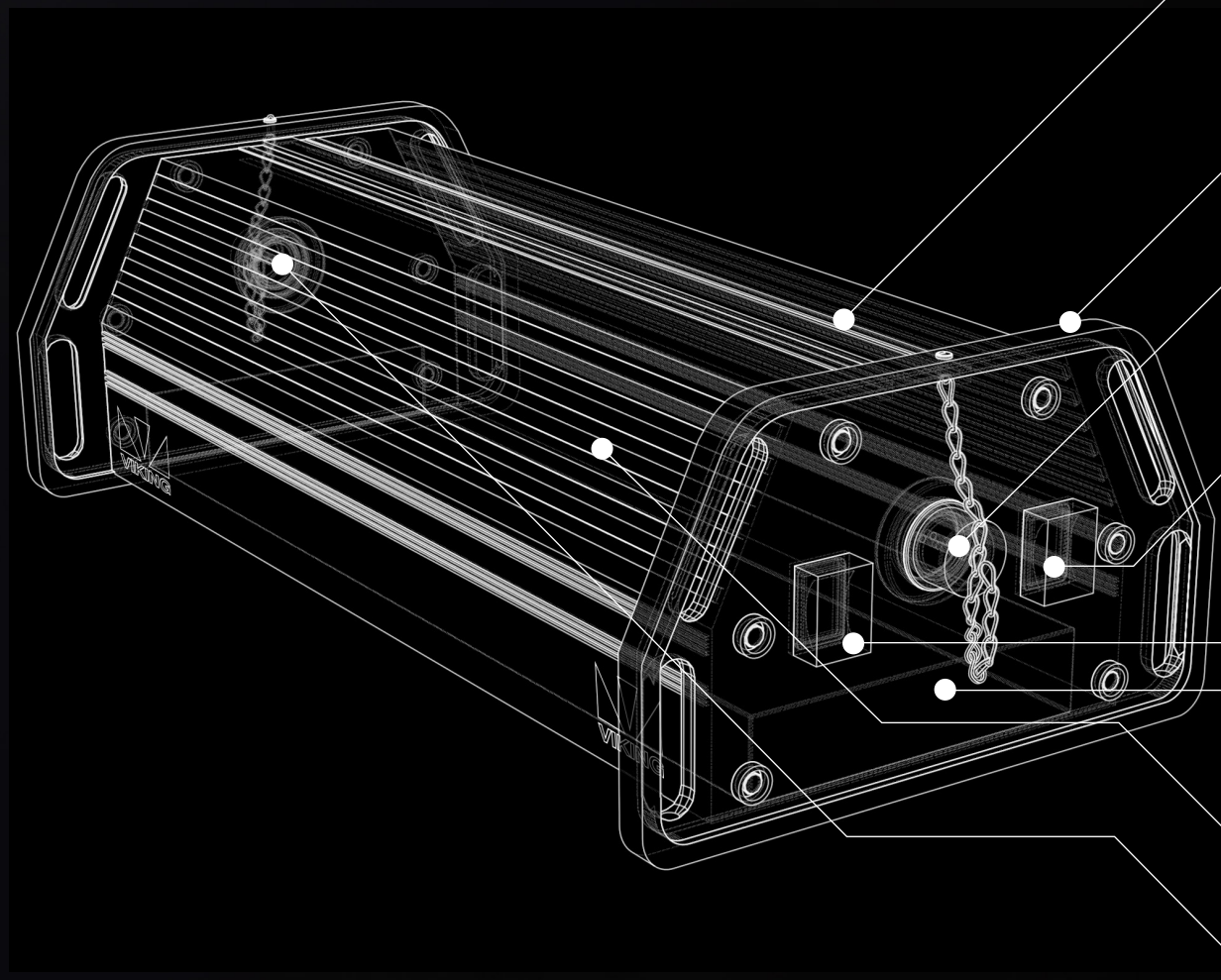
**WISECURE**  
BEFORE IT HAPPENS

Vi tror på en framtid där ingen människa behöver komma till skada. Sättet vi gör det är genom att hitta en säker, säker och smart lösning som förhindrar att onödiga olyckor inträffar, vi säljer fantastiska proaktiva lösningar. WiSecure AB, Stuartsgatan 1, SE-504 68 Borås, Sverige  
+46(0)33-10 04 40, [info@wisecure.se](mailto:info@wisecure.se) [www.wisecure.se](http://www.wisecure.se)



# KONSTRUKTION OCH FUNKTION

Armaturerna har på ena gaveln ett intag samt två strömställare för inställning av ljuset. Strömmatningen till intaget sker med anslutningskabeln. På den andra gaveln finns ett uttag för matning till nästa LED-armatur. Strömmatning sker med en av de båda vidarematningskablarna.



## SOLID ALUMINIUM I MILITÄRGRÖNT UTFÖRANDE

Alla våra enheter är byggda med massiv solid aluminium som styr bort värmen från vår hög-intensiva LED-panel samtidigt som enheten är färgad i en naturlig militärgrön RAL-6031 för att stilmässigt passa arbetsmiljön.

## BYGGD FÖR DE TUFFASTE TAGEN I ALLA TIDER

Att säga att våra enheter är ruggade är ingen underdrift. Handtagen på enheterna är byggda för de mest extrema och tuffaste tagen man kan tänka sig. Enkelt kan du hänga upp enheten med hjälp av de sex inkluderade spännremmarna, två för varje enhet.

## ENKEL ATT ANSLUTA, LÄTT ATT ARBETA MED

Med våra Intag på 10–60 VDC ansluter du lätt enheten till en likströmskälla. Anslutningarna skyddas med skydd som sitter fast i kedja och det är lätt att ta av skydd och ansluta strömmatningen till intaget med anslutningskabeln. Denna enhet är byggd och designad tillsammans med folk på fältet som vet vad som krävs.

## STRÖMSTÄLLARE VITT LJUS

Olika situationer kräver olika ljus. Strömställare ger dig möjlighet att fritt välja 100 % vitt eller 50 % vitt ljus. Detta ger ett behagligt arbetsljus som lyser upp i de mörkaste situationerna. 100% motsvarar 500 Lux på arbetsyta dvs kravet på arbetsplatsbelysning. 50% motsvarar 300 Lux på arbetsytan dvs kravet för allmänbelysning.

## STRÖMSTÄLLARE RÖTT LJUS - VITT LJUS

Strömställare som låter dig ändra mellan: rött ljus - avstängd - vitt ljus. Att ha möjligheten att använda rött ljus och alla dess fördelar i mörka miljöer är en självklarhet för oss. Det röda ljuset är av samma röda ljus du förväntar dig på t.ex ubåtar och annan militär belysning och är justerad för att ge optimal arbetsmiljö.

## LJUSDIOD

Vår LED-panel har över 40.000 brinntimmar och är av mycket hög kvalitet för att fungera oavbrutet i tuffa miljöer. Vi vet att pålitligheten av våra ljusdioder kan vara avgörande för ett lyckat uppdrag och därför har vi garantier som matchar det förtroendet du skall kunna känna på fältet.

## IP 54 - KLARAR DET FLESTA MILJÖER

Med vår IP 54 klassificering kan du lita på att enheten klarar de mest krävande miljöer oavsett regn, vind, vatten, smuts, damm och mycket mer. Med ett högt IP skydd kan du ta räkna med att enheten klarar av det mesta på fältet.

## ANSLUTER SIG LÄTT I LEDET

Via vårt uttag för matning till nästa LED-armatur blir varje enhet enkelt en del av en större helhet. Ta av skydd och anslut strömmatning med en av de båda vidarematningskablarna och skapa en stor kedja av enheter som lyser upp vilken miljö och plats ni behöver. (\*Belysningssatsen består av 3 LED-paneler men kan kopplas ihop med flera paneler beroende på avsäkring och utförd dimensionering).

## HANDHAVANDE/ UPPHÄNGNING

1. Förlägg anslutningskablarna så att de inte kan komma i kläm eller skadas på annat sätt.
2. Se till strömställare RÖD-0-VIT står i läge 0 på alla armaturer.
3. Koppla anslutningskabeln till första armaturens intag.
4. Koppla vid behov vidarematningskablarna till övriga armaturer.

## UPPKOPPLING

1. Förlägg anslutningskablarna så att de inte kan komma i kläm eller skadas på annat sätt.
2. Se till strömställare RÖD-0-VIT står i läge 0 på alla armaturer.
3. Koppla anslutningskabeln till första armaturens intag.
4. Koppla vid behov vidarematningskablarna till övriga armaturer.
5. Ställ armaturens strömställare i önskad lägen.

## BRYTNING

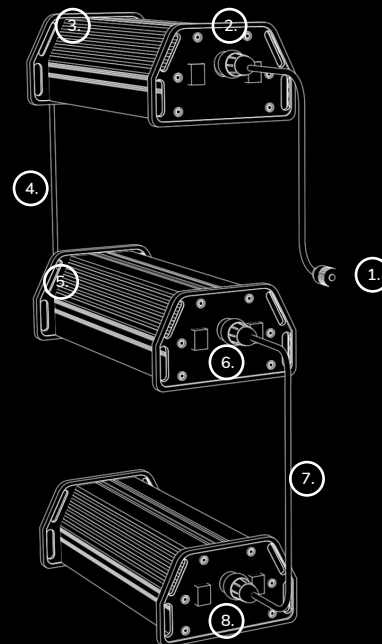
1. Ställ strömställarna på alla armaturer i läge 0.
2. Ta bort anslutnings- och vidarematningskablarna från armaturerna.
3. Sätt dit ändskydden på kablarna.
4. Sätt dit skydden på armaturens uttag och intag.
5. Packa utrustningen i transportlådan enligt packplanen.

# WISECURE BELYSNINGSSATS

## PRODUKTDATA

ARTIKEL	Artikelnummer	9950496
MÅTT	Transportlåda	686x301x622mm
	Armatyr	485x145x190mm
VIKT	Komplett sats	24 kg
	Armatyr	2,8 kg
SPÄNNING	Nominell	12-48 VDC
	Min/Max	10/60 VDC
STRÖMSTYRKA	Armatyr 100 % vitt ljus, 12 VDC	1,3 A
	Armatyr 100 % vitt ljus, 24 VDC	0,7 A
	Armatyr 100 % vitt ljus, 48 VDC	0,3 A
EFFEKT	Armatyr 100 % vitt ljus	16W
	Armatyr vid rött ljus	13W
BEGRÄNSNING	Max seriekopplingar av armaturer	9 st
	Max effekt (1 enhet)	16W
BELYSNINGSSYRKA (1,1 m över bordsytan)	Armatyr 100 % vitt ljus	500 Lux
	Armatyr 50 % vitt ljus	300 Lux
	Armatyr vid rött ljus	25 Lux
BRINNTID	Lysdiod	ca 40 000 tim
UTTAG/ INTAG		Souriau UTGX712E2S
KAPSLINGSKLASS		IP54
ARBETSTEMPERATUR		-25 °C till +55 °C
ANSLUTNINGSKABEL (10m)	Hylstag	Souriau UTGX6JC12E2S
	Stifttag	Cannon CA3106E10SL -3PB06
VIDAREMATNINGSKABEL (1,75mm)	Hylstag samt stifttag	Souriau UTGX6JC12E2P

## ANSLUTNING AV ALLA ARMATURER



1. Anslutningskabel 10 m
2. Intag, armatur 1
3. Uttag, armatur 1
4. Vidarematningskabel 1,75 m
5. Intag, armatur 2
6. Uttag, armatur 2
7. Vidarematningskabel 1,75 m
8. Intag, armatur 3

## SKÖTSEL

- Kontrollera att armaturer, kablar och kontakter är fria från yttre skador. Gör detta både före och efter användning.
- Kontrollera att ingen armaturs ljusstyrka skiljer sig från de andra samt att belysningen inte blinkar.
- Gör rent vid behov både före och efter användning med lätt fuktad trasa.
- Kontrollera efter användning att kablarnas ändskydd sitter på plats.
- Inventera utrustningen enligt gällande satslista.

## BSATS12-48V/S

